

# Service



Komplette Anleitung  
Complete user manual  
[steinel.de/110081292.pdf](http://steinel.de/110081292.pdf)



+49 5245-448-188



[service@steinel.de](mailto:service@steinel.de)

Find your local service  
[steinel.de/contact](http://steinel.de/contact)

STEINEL Vertrieb GmbH  
Dieselstraße 80-84, 33442 Herzebrock-Clarholz, Germany  
[www.steinel.de](http://www.steinel.de)

110086854\_12/2021\_A Technische Änderungen vorbehalten. / Subject to technical modification without notice.

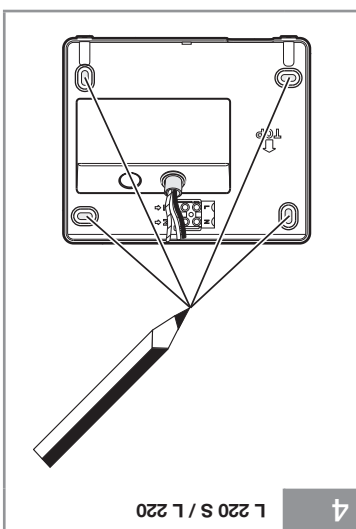
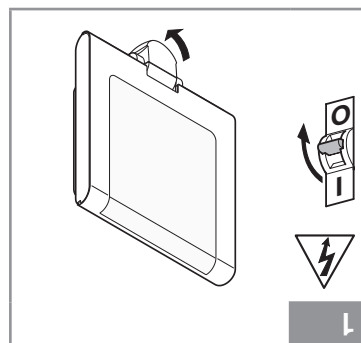
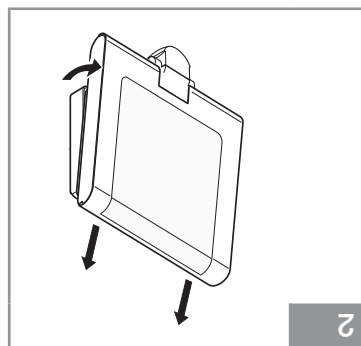
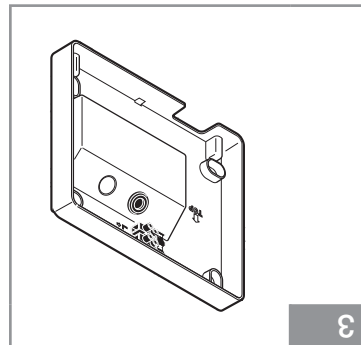
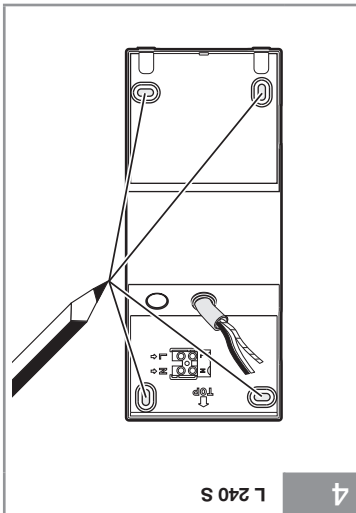
# Quick Start



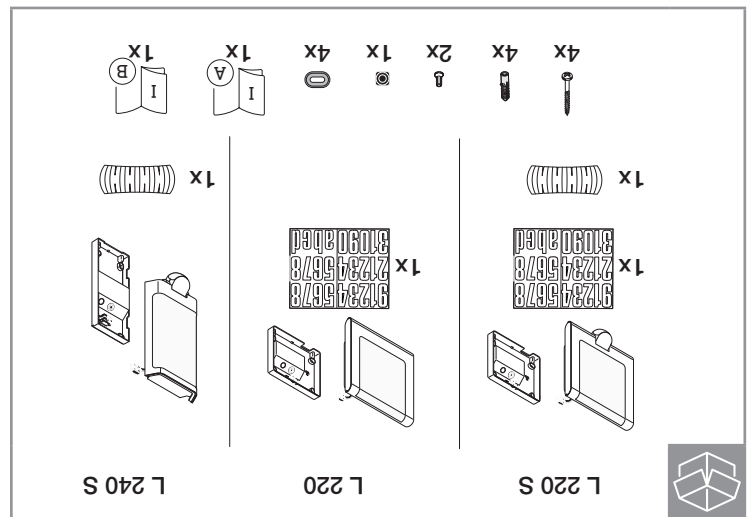
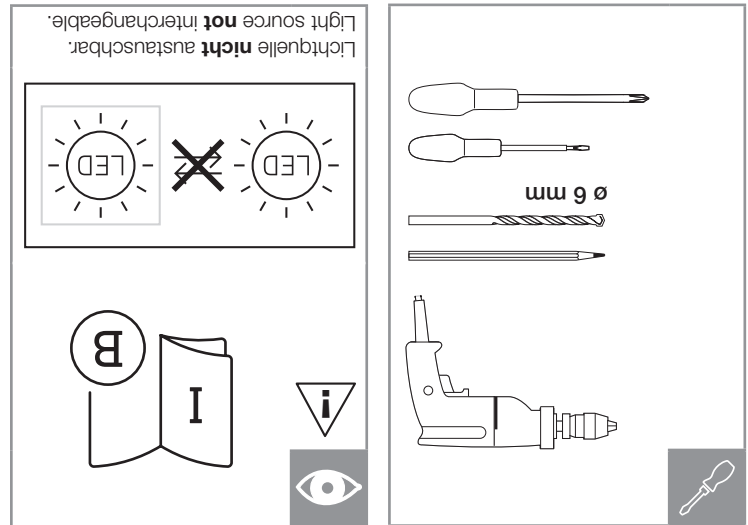
L 220 S  
L 220  
L 240 S



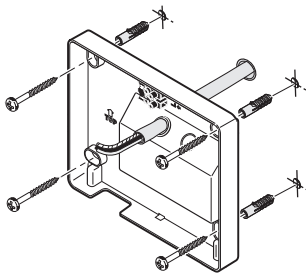
- 3 -



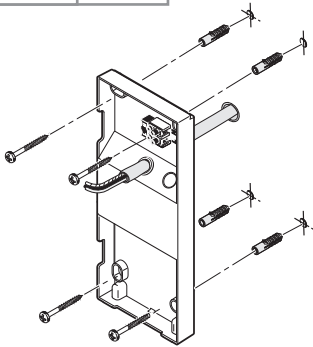
- 2 -



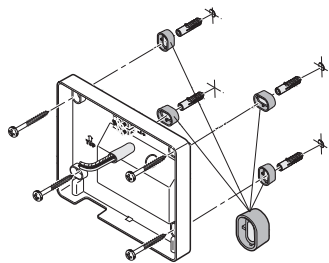
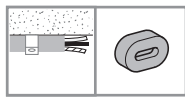
5 a L 220 S / L 220



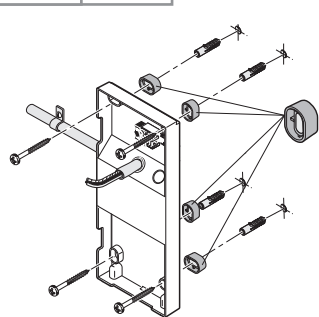
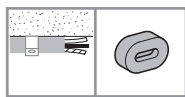
L 240 S



5 b L 220 S / L 220

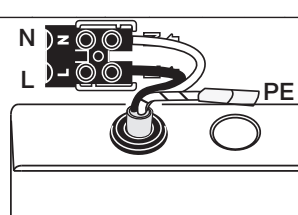


L 240 S



- 4 -

6

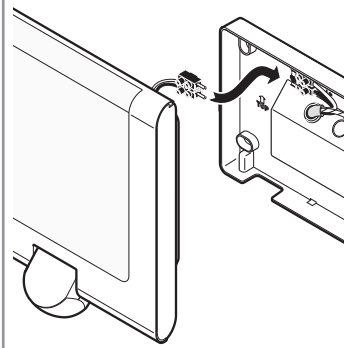


**N** Neutraleiter - blau /  
neutral conductor - blue

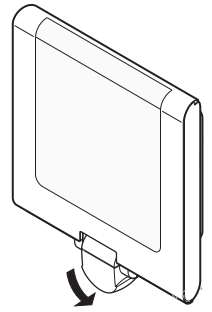
**L** Phase - schwarz, braun, grau /  
phase conductor - black,  
brown, grey

**PE** Schutzleiter - grün-gelb /  
protective earth conductor -  
green-yellow

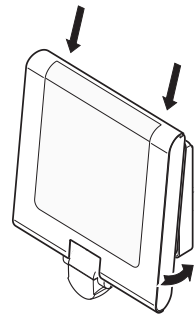
7



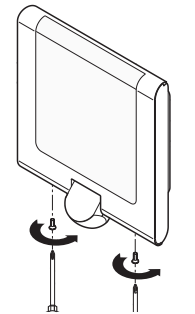
8



9

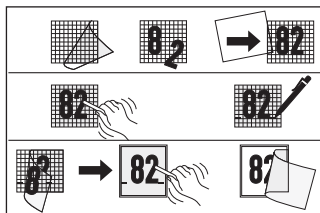


10



- 5 -

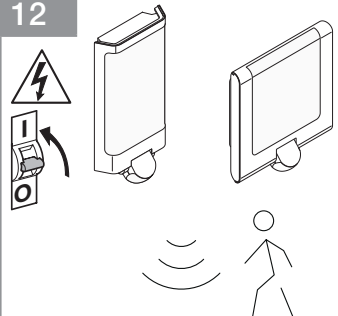
11 L 220 S / L 220



DE - Technische Daten

- Abmessungen (B x H x T):  
L 240 S: 165 x 305 x 81 mm  
L 220 S: 246 x 251 x 84 mm  
L 220: 246 x 250 x 57 mm
- Netzspannung: 220-240 V, 50/60 Hz
- Lichtstrom/Helligkeit:  
L 240 S: 946 lm / 101 lm/W  
L 220 S: 869 lm / 93 lm/W  
L 220: 869 lm / 93 lm/W
- Leistungsaufnahme (P<sub>on</sub>):  
L 240 S: 9,3 W  
L 220 S: 9,3 W  
L 220: 9,3 W
- Standby Sensor (P<sub>sb</sub>):  
L 240 S, L 220 S: 0,5 W
- Farbtemperatur:  
3.000 K (warmweiß)
- Farbwiedergabeindex:  
L 240 S: R<sub>a</sub> = 82  
L 220 S: R<sub>a</sub> = 82  
L 220: R<sub>a</sub> = 82
- Mittlere Bemessungslebensdauer:  
L70B50 bei 25°C: >60.000 Std.
- Farbkonsistenz SDCM:  
Anfangswert 3

12

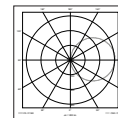


GB - Technical Data

- Dimensions (W x H x D):  
L 240 S: 165 x 305 x 81 mm  
L 220 S: 246 x 251 x 84 mm  
L 220: 246 x 250 x 57 mm
- Voltage supply: 220-240 V, 50/60 Hz
- Luminous flux/brightness:  
L 240 S: 946 lm / 101 lm/W  
L 220 S: 869 lm / 93 lm/W  
L 220: 869 lm / 93 lm/W
- Power consumption (P<sub>on</sub>):  
L 240 S: 9.3 W  
L 220 S: 9.3 W  
L 220: 9.3 W
- Standby Sensor (P<sub>sb</sub>):  
L 240 S, L 220 S: 0.5 W
- Colour temperature:  
3,000 K (warm white)
- Colour rendering index:  
L 240 S: R<sub>a</sub> = 82  
L 220 S: R<sub>a</sub> = 82  
L 220: R<sub>a</sub> = 82
- Rated average lifetime:  
L70B50 at 25°C: >60.000 hrs.
- Colour consistency SDCM:  
Initial value 3

- 6 -

- Lichtstärkeverteilung:



- Schutzart: IP 44
- Schutzklasse: II
- Schlagfestigkeit: IK 07
- Umgebungstemperatur: -20 bis +50° C
- Sensortechnik:  
L 220 S, L 240 S: Passiv-infrarot
- Erfassungswinkel:  
L 220 S, L 240 S: 180°
- Erfassungreichweite:  
L 220 S, L 240 S: max. 10 m
- Zeiteinstellung:  
L 220 S, L 240 S: 8 s - 35 min
- Dämmerungseinstellung:  
L 220 S, L 240 S: 2 - 2.000 Lux



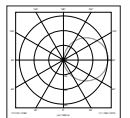
Technische Dokumentation  
unter [www.steinel.de/eprel](http://www.steinel.de/eprel)

DE - Konformitätserklärung:

Der vollständige Text der EU-Konformitätserklärung ist unter der folgenden Internetadresse verfügbar:  
[www.steinel.de](http://www.steinel.de)

Diese Produkte enthalten eine Lichtquelle der Energieeffizienzklasse „D“.

- Luminous intensity distribution:



- IP rating: IP 44
- Protection class: II
- Impact resistance: IK 07
- Ambient temperature: -20 to +50° C
- Sensor technology:  
L 220 S, L 240 S: Passive-infrared
- Angle of coverage:  
L 220 S, L 240 S: 180°
- Coverage reach:  
L 220 S, L 240 S: max. 10 m
- Time setting:  
L 220 S, L 240 S: 8 s - 35 min
- Twilight setting:  
L 220 S, L 240 S: 2 - 2,000 lux



Technical documentation  
at [www.steinel.de/eprel](http://www.steinel.de/eprel)

GB - Declaration of conformity:

The full text of the EU declaration of conformity is available at the following internet address:  
[www.steinel.de](http://www.steinel.de)

This products contain a light source of energy efficiency class „D“.

- 7 -